

Modular Cooking Stekhäll, gas, med slät kromhäll, betjänas från 1 sida, helmodul

Produkt # _____

Modell # _____

Namn # _____

SIS # _____

AIA # _____



589094 (MCHMAAHOPO) Stekhäll, gas, med with slät kromhäll, betjänas från 1 sida, helmodul

589102 (MCHNAAHOPO) Stekhäll, gas, med räfflad kromhäll, betjänas från 1 sida, helmodul

Kort specifikation

Pos.

Enheten är konstruerad i enlighet med DIN 18860-2 med 20 mm droppkant på toppskivan. Tillverkad i en robust ramkonstruktion. Arbetsyta i 2 mm 1.4301 (AISI 304). Släta arbetsytor som är enkla att rengöra. THERMODUL-Anslutningssystem ger arbetsytor med minimala skarvar som gör att fett och smuts inte kan tränga ner mellan enheterna. Tillagningsyta i kolstål med kromad beläggning som hindrar att maten fastnar. Utrustad med säkerhetstermostat, termostatstyrning och indikatorlampa för pilotlågan. Elektrisk tändning med batteri och termocouple för extra säkerhet. Stor uppsamlingslåda och ett väl tilltaget dräneringshål. Enheten är utrustad med överhettningsskydd. Metallvred med silikonfattning för enklare hantering och rengöring.

Kapslingsklass IPX5

Konfiguration: Enheten betjänas från en sida.

Huvudfunktioner

- Välj mellan en eller två värmezoner. En indikatorlampan visar driftstatus för varje zon.
- Stort tömningshål på tillagningsytan medger tömning av köttsaft i en stor uppsamlare som sitter under tillagningsytan.
- Överhettningsskydd: Elektroniska sensorer skyddar mot överhettning av hällen
- Höga stänkskydd i rostfritt stål på tillagningsytans baksida och sidor.
- Enheten har separata kontroller för varje halvmodul på kokytan.
- Servicevänlig, alla viktiga komponenter kan nås från framsidan.
- THERMODUL-anslutningssystemet ger en arbetsyta utan skarvar som inte släpper igenom smuts när enheterna är sammankopplade. Detta underlättar då en enhet behöver avlägsnas vid byte eller service.
- Metallvred med silikonfattning för enklare hantering och rengöring. Den speciella utformningen förhindrar att det kommer in vätska eller smuts i viktiga komponenter.
- Säkerhetstermostat och termostatkontroll.
- Elektrisk tändning med batteri med termokoppling för extra säkerhet.
- LED-indikering av pilotflamma

Konstruktion

- 2 mm arbetsyta i 1.4301 (AISI 304).
- Enheten konstruerad enligt DIN 18860_2 med 20 mm droppkant och 70 mm indragen sockel.
- Plan ytkonstruktion för att lätt rengöra ytorna.
- Inre ram för robust konstruktion i 2 mm och 3 mm i 1.4301 (AISI 304).
- Tillagningsyta i krompläterat mjukt stål med teflonfinish för optimala resultat vid grillning.
- Enheten är konstruerad enligt DIN 18860_2 med 20 mm droppkant.
- Tillagningsytan kan vara helt slät eller helt ribbad.
- IPX4-intyg för vattentålighet.

Övriga Tillbehör

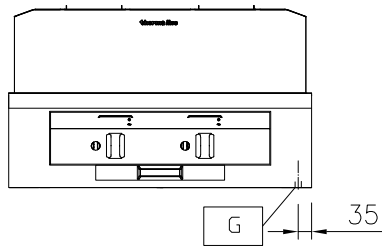
• Kopplingsräls, TL90 (endast för 589094)	PNC 912502
• Fronträcke, 800mm lång x 130 mm djup	PNC 912526
• Fronträcke, 800mm lång x 200 mm djup	PNC 912556
• Fällbar hylla, 300x900mm	PNC 912581
• Fällbar hylla, 400x900mm	PNC 912582
• Fixerad sidohylla, 200x900mm	PNC 912589
• Fixerad sidohylla, 300x900mm	PNC 912590
• Fixerad sidohylla, 400x900mm	PNC 912591
• Kopplingsräls, höger, mellan THL och Pro Thrmetic (endast för 589094)	PNC 912975
• Kopplingsräls, vänster, mellan THL och Pro Thrmetic (endast för 589094)	PNC 912976
• Sido-kopplingsräls för slätsittande vänster sidopanel, TL90	PNC 913111
• Sido-kopplingsräls för slätsittande höger sidopanel, TL90	PNC 913112
• Skrapa för slät häll (endast för 589094)	PNC 913119
• Skrapa för räfflad häll (endast för 589102)	PNC 913120
• Sido-kopplingsräls (12mm) för TL 90, vänster	PNC 913202
• Sido-kopplingsräls (12mm) för TL 90, höger	PNC 913203
• Anslutningskit T-profil, rygg mot rygg	PNC 913227
• Profil, D900, TL Övrig Maskin	PNC 913232
• Sido-kopplingsräls (12mm) för TL 90, vänster, rygg-mot-rygg	PNC 913251
• Sido-kopplingsräls (12mm) för TL 90, höger, rygg-mot-rygg	PNC 913252
• Kit, Thermaline 90	PNC 913255
• Kit, Thermaline 90	PNC 913256

Gas

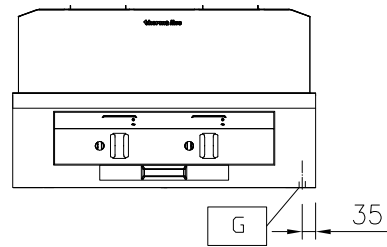
<input type="checkbox"/>	Gas, effekt:	20 kW
<input type="checkbox"/>	Gastyp alternativ:	
<input type="checkbox"/>	Gasintag:	1/2"
<input type="checkbox"/>	Viktig information	
<input type="checkbox"/>	Tillagningsyta djup:	615 mm
<input type="checkbox"/>	Tillagningsyta bredd:	700 mm
<input type="checkbox"/>	Arbetstemperatur, min:	110 °C
<input type="checkbox"/>	Arbetstemperatur, max:	270 °C
<input type="checkbox"/>	Yttermått, bredd	800 mm
<input type="checkbox"/>	Yttermått, djup	900 mm
<input type="checkbox"/>	Yttermått, höjd	250 mm
<input type="checkbox"/>	Nettovikt:	120 kg
<input type="checkbox"/>	Konfiguration:	Betjänas från en sida;Top
<input type="checkbox"/>	Typ av häll	
<input type="checkbox"/>	589094 (MCHMAAHOPO)	Slät
<input type="checkbox"/>	589102 (MCHNAAHOPO)	ribbade
<input type="checkbox"/>	Hällens material	Chromium Plated mild steel mirror



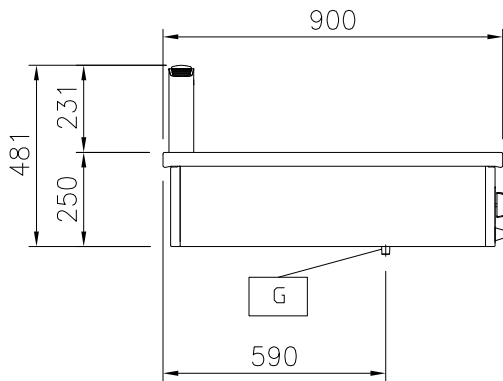
Front



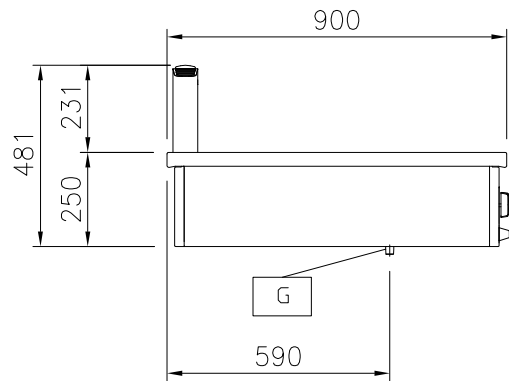
Front



Sida



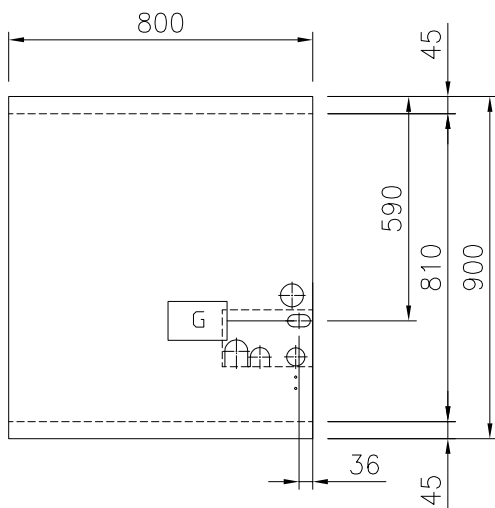
Sida



EQ = Ekvipotential skruv
G = Gasanslutning

EQ = Ekvipotential skruv
G = Gasanslutning

Topp



Topp

